

Lab ECE Eletrônica Analógica Aplicada - Osciladores

1 Oscilador Clapp

Projete um oscilador Clapp conforme fig.1 baseado no transistor bipolar (2N222 ou 2N2219) , na frequência em torno de 5 MHz. Apresente a forma de onda na saída no tempo e a análise de frequência, para ver a pureza espectral do sinal.

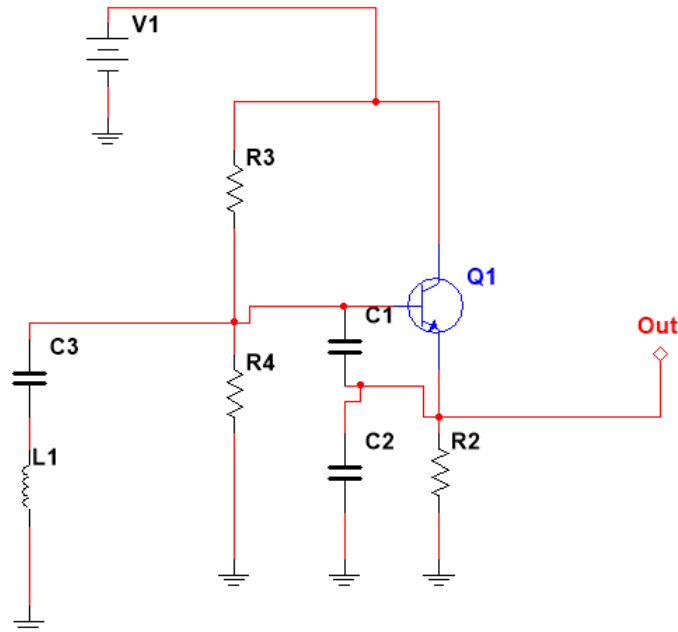


Figure 1: Exemplo de oscilador Clapp transistorizado.

2 555 como monoestável

Projete no SPICE um circuito que gere um pulso de 1 segundo de duração a partir do chip 555 (siga por exemplo o site [Calculador monoestável](#)) .

Mostre na simulação como posso usar um LED para acender quando o 555 tiver nível alto.

3 VCO Voltage controlled oscillator

Um oscilador controlado por tensão apresenta uma resposta $V \rightarrow F$, muito importante em eletrônica e razoavelmente complexa de obter. Em altas frequências (acima 500 MHz) trata-se de um circuito de alto custo e com eventuais restrições a comercialização.

Simule o circuito da fig. 2 e mostre a curva frequência vs. tensão na fonte DC V2. Eventualmente mexa nos valores dos componentes para aumentar a faixa de resposta de frequência.

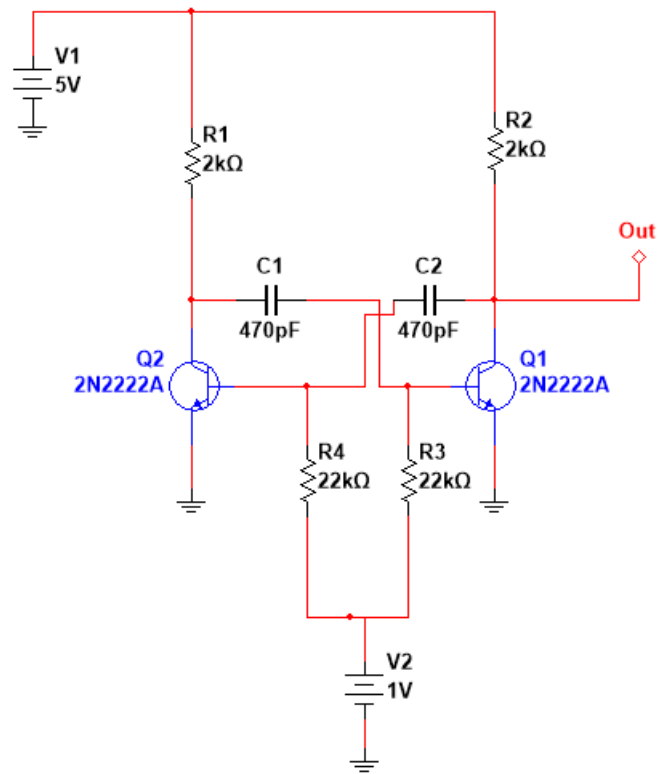


Figure 2: VCO baseado em astável.