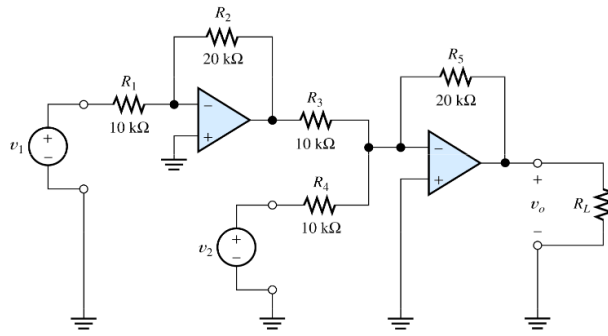


Lista Extra Opamp's Marcelo Perotoni 2015.2

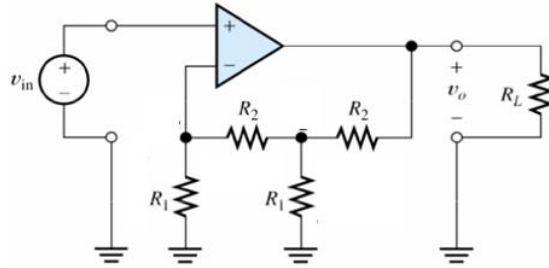
1. Ache v_o .

R. $4V_1 - 2V_2$

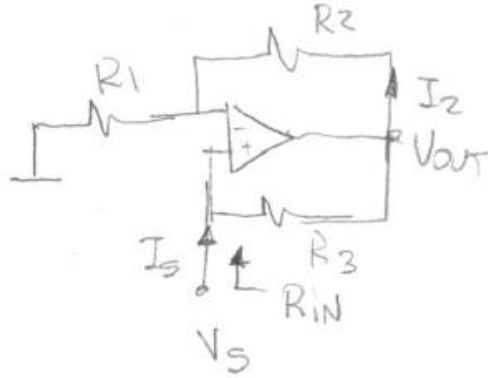


2. Ache v_o/v_i .

R. $1 + 3 \frac{R_2}{R_1} + \left(\frac{R_2}{R_1} \right)^2$

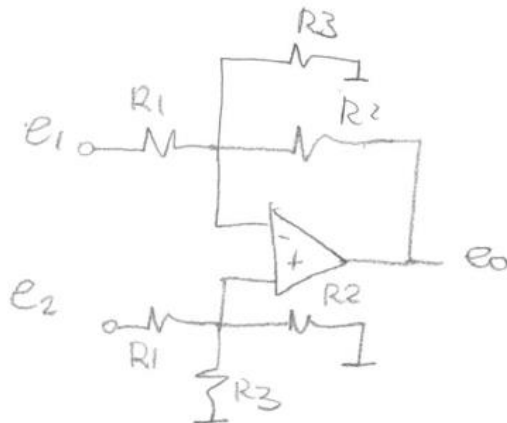


3. Mostre que $R_{in} = V_s / I_s = -R_3 R_1 / R_2$



4. Ache a expressão e_o ao lado.

$$e_o = -\frac{R_2}{R_1} e_1 + \frac{R_2 \parallel R_2}{R_2 \parallel R_2 + R_1} \left[1 + \frac{R_2}{R_2 \parallel R_3} \right] e_2$$



5. Mostre que

$$\frac{e_o}{e_i} = -\frac{R_4}{R_3} \left(1 + \frac{R_2}{R_1}\right)$$

