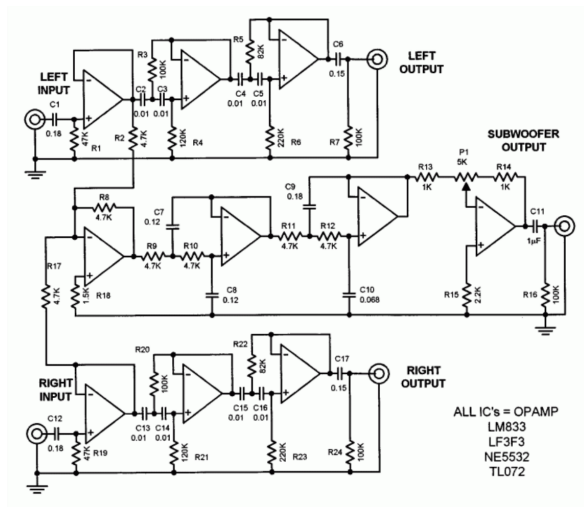


Roteiro EAD - Eletrônica Aplicada - Filtros Ativos



Visualize os filmes a seguir com cuidado. Dúvidas: m_perotoni@yahoo.com e zap 11-98297-4394.

- Parte 1 filtros Ativos. Vídeo: <https://youtu.be/MEoIX1bIYYk>
- Parte 2 filtros Ativos. Vídeo: <https://youtu.be/KBftbwwS2WE>
- Parte 3 filtros Ativos - síntese online de filtros ativos. Vídeo: <https://youtu.be/d1Q-ci2xR2k>
- Notas escaneadas. pdf: http://professor.ufabc.edu.br/~marcelo.perotoni/ElAplicada/ActiveFilter_notes.pdf

Consulta em livros texto:

No PDF das notas escaneadas.