

# Projeto Final - Amplificador RF com feedback

Otimize um amplificador conforme o do esquemático para operar na máxima banda possível. Sugere-se usar os transistores 2N2222 ou 2N3866, disponíveis comercialmente.

Use o QUCS ou ADS para otimizar os valores dos resistores de maneira a obter a máxima banda possível, sem detrimento do ganho.

Analise sempre os parâmetros S do circuito, tanto em módulo quanto em fase (carta de Smith).

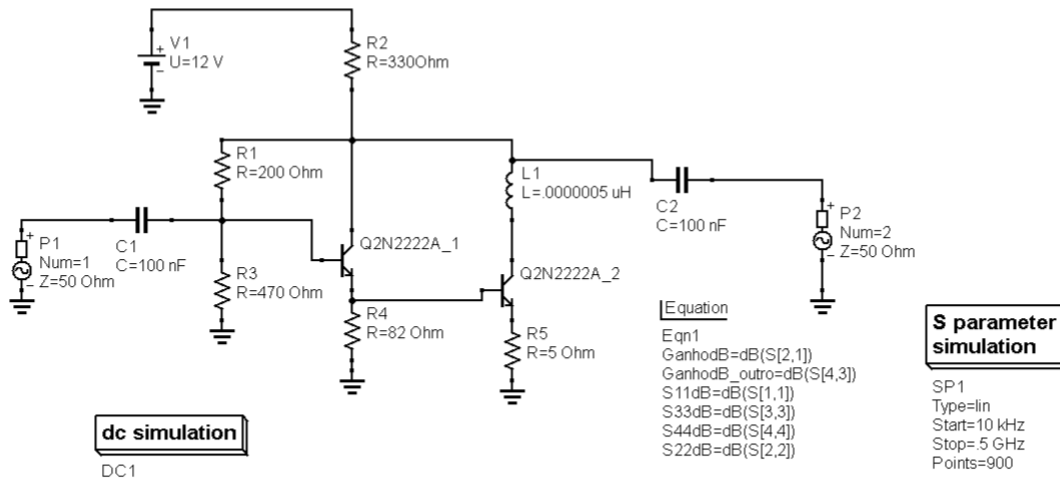


Figure 1: Amplificador banda larga realimentado.

A construção deve ser montada no formato *Ugly Board*. Coloque dois conectores SMA na entrada e saída. Observe as figuras para tomar como exemplo. Maiores detalhes sobre a montagem podem ser encontrados em <http://www.worldofindie.co.uk/?p=900> e

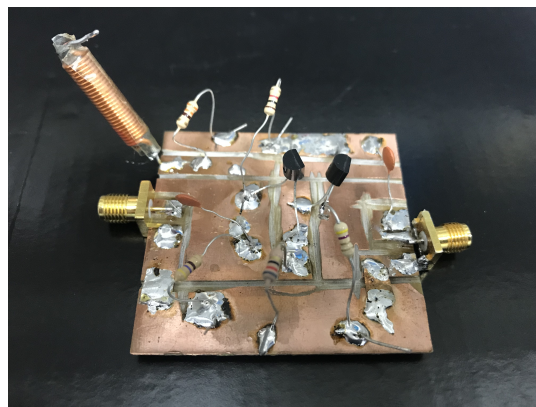


Figure 2: Exemplo de montagem *ugly board*.

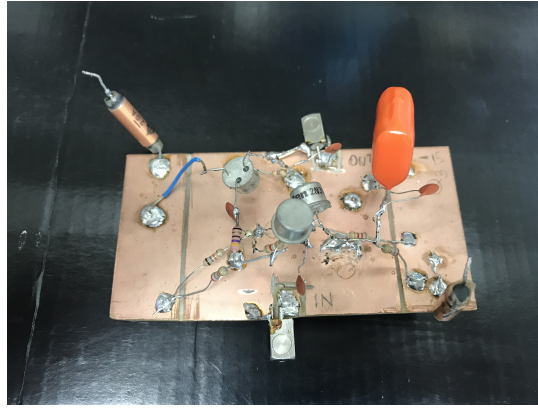


Figure 3: Exemplo de montagem *ugly board*.

**Obs.** Apresentação na data de **10 Julho**, individual. Ao final da apresentação o circuito ficará de posse da UFABC.